

3G-роутер B683

Основные характеристики

- HSPA+/WCDMA 2100/900, МГц
- GSM/GPRS/EDGE 850/900/1800/1900 МГц
- Скорость приема данных роутером — до 28 Мбит/с, передачи — до 5,76 Мбит/с.
- Порты: RJ45 (4 порта LAN), RJ11, USB
- Разъем для внешней антенны
- DHCP, NAT, DNS, Firewall, WLAN QoS, DLNA, Wi-Fi 802.11.b/g/n
- Поддержка работы с SMS, запрос баланса

Требования к ПК для подключения к Интернету

- Процессор: Pentium 500 МГц или выше
- Оперативная память не менее 2 Гб
- Свободное место на жёстком диске не менее 100 Мб
- ОС Microsoft Windows® XP SP2/SP3, Windows® Vista SP1/SP2, Windows® 7, Mac OS® X 10.5, 10.6 и 10.7
- Разрешение экрана не менее 1024 × 768 точек

Комплектация

- Роутер B683
- Сетевой адаптер
- Подставка
- Руководство пользователя

Информация по технике безопасности

- Не бросайте устройство в огонь.
- Не подвергайте устройство воздействию слишком высоких или слишком низких температур.
- Не подносите устройство к кардиостимуляторам и другим медицинским устройствам личного пользования.
- Не подвергайте устройство воздействию влаги, держите в сухом месте.
- Не разбирайте устройство.
- Используйте только одобренные аксессуары.
- Если роутер установить в плохо вентилируемом месте, то при длительной эксплуатации прибор будет нагреваться. При нагреве до определенного уровня срабатывает автоматическая защита, которая отключает питание или отсоединяет прибор от сети. В этом случае надо перенести роутер в хорошо вентилируемое место и включить его заново.

Личные данные и их безопасность

Использование некоторых функций или приложений сторонних производителей может привести к потере личных данных или к тому, что эти данные станут доступными для других. Для защиты личной и конфиденциальной информации рекомендуется принять ряд соответствующих мер:

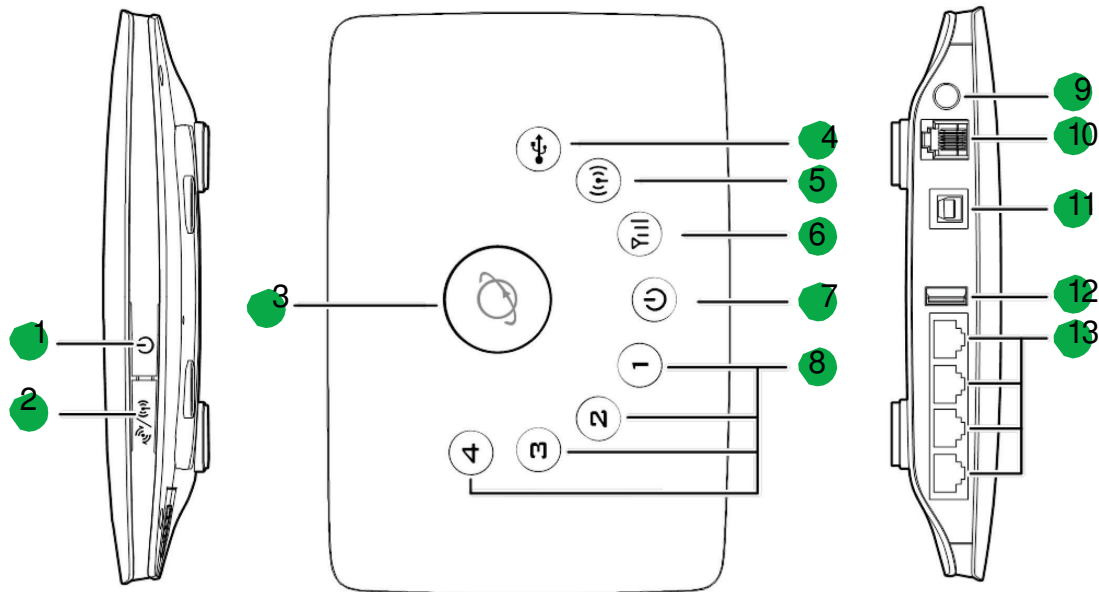
- Используйте устройство в безопасной зоне для предотвращения его от несанкционированного использования.
- Периодически выполняйте копирование личных данных,

которые хранятся на SIM/USIM-карте, карте памяти или в памяти устройства. Если Вы планируете использовать другое устройство, то убедитесь, что все личные данные перемещены или удалены со старого устройства.

- Если Вы пользуетесь устройством для работы в сети Интернет, то избегайте посещения сайтов, которые могут представлять риск безопасности устройства, для предотвращения кражи вашей личной информации.
- При использовании Wi-Fi установите пароль для использования услуги для предотвращения несанкционированного доступа.

Подготовка к работе

Внешний вид



- | | |
|----------------------------------|---|
| 1. Кнопка питания | 8. Индикаторы LAN |
| 2. Кнопка Wi-Fi/WPS | 9. Порт для подключения внешней антенны |
| 3. Кнопка коммутируемого доступа | 10. Порт для подключения TA |
| 4. Индикатор USB | 11. Порт питания |
| 5. Индикатор Wi-Fi/WPS | 12. USB-порт |
| 6. Индикатор статуса сети | 13. Порты LAN |
| 7. Индикатор питания | |

Примечание:

- LAN: локальная вычислительная сеть
- USB: универсальная последовательная шина
- WPS: стандарт безопасной настройки беспроводной сети

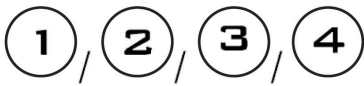
Индикаторы

Индикатор	Статус
 <p>Индикатор USB</p>	<ul style="list-style-type: none">• Горит непрерывно: USB-накопитель подключен.• Не горит: USB-накопитель не подключен.
 <p>Индикатор Wi-Fi/WPS</p>	<ul style="list-style-type: none">• Горит непрерывно: включена сеть Wi-Fi или выполняется передача данных.• Мигает: устанавливается WPS-соединение.• Не горит: сеть Wi-Fi отключена.
<p>Индикатор статуса сети</p>	<ul style="list-style-type: none">• Мигает красным цветом: SIM-карта недоступна (SIM-карта не установлена или неисправна, или не подтвержден PIN-код).• Горит непрерывно желтым цветом: устройство зарегистрировано в сети.• Горит непрерывно зеленым цветом: устройство подключено к Интернету.• Не горит: нет сигнала.



Индикатор питания

- Горит непрерывно: устройство включено.
- Не горит: устройство выключено.



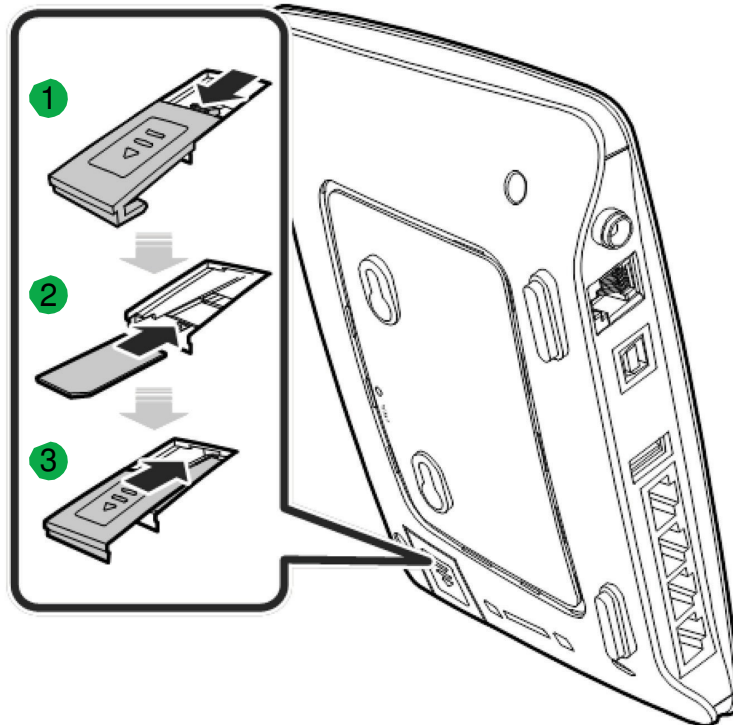
Индикаторы LAN

- Горит непрерывно: подключен сетевой кабель.
- Мигает: выполняется передача данных.
- Не горит: сетевой кабель не подключен.

Установка SIM-карты

Установите SIM-карту в специальный слот.

Она должна располагаться, как показано на рисунке:



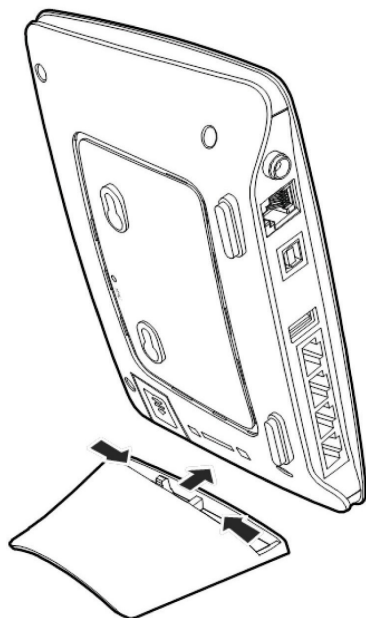
Установка карты microSD

Откройте крышку слота microSD карты. Затем вставьте карту в слот. Установив карту microSD до конца, закройте крышкой.

Использование подставки

Устройство можно поставить на плоскую поверхность, например стол, или повесить на стену. Устройство также можно разместить вертикально на столе с помощью подставки.

Вставьте защелки подставки в специальные прорези для подставки на устройстве (см. рисунок ниже).

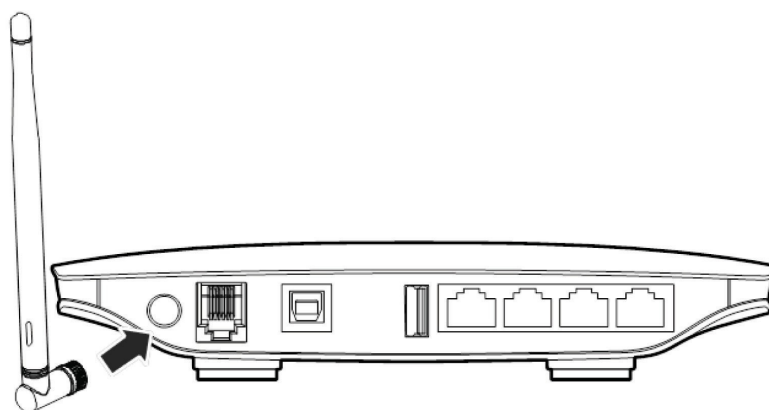


Примечание:

- Для обеспечения хорошего сигнала поместите устройство на высокой поверхности или около окна.
- Во избежание помех, вызванных радиосигналами, поместите устройство как минимум в 1 метре от другого электрического устройства.

Установка внешней антенны (опционально)

В зонах с плохим покрытием сети подключите внешнюю антенну в порт для подключения внешней антенны и прикрутите ее до упора (см. рисунок ниже).

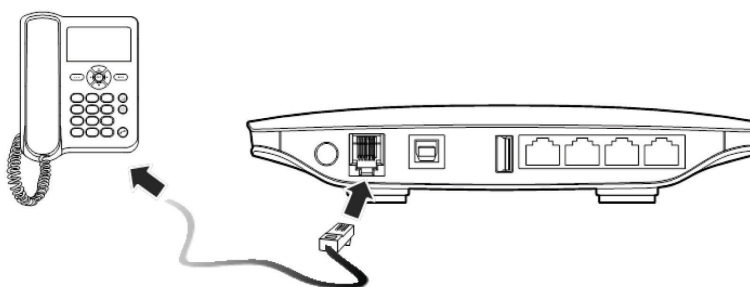


Примечание:

- Пропустите этот раздел, если не хотите подключать к устройству внешнюю антенну.
- Перед использованием внешней антенны зайдите на веб-страницу конфигурации (<http://192.168.1.1>) и задайте для параметра Режим антенны значение Внешняя. Дополнительную информацию см. в онлайн-справке на веб-странице конфигурации.
- Внешняя антенна предназначена для использования в помещении.
- Нельзя переключаться между встроенной и внешней антенной во время передачи речи или данных.

Подключение телефона

Чтобы использовать устройство для осуществления голосовых вызовов, подключите к устройству телефонный аппарат (см. рисунок ниже).



Примечание:

- Пропустите этот раздел, если не хотите использовать устройство для осуществления голосовых вызовов.
- Радиосигналы могут повлиять на качество связи и телефонного разговора. Чтобы устранить риск возможных помех, поместите телефон как минимум в 1 метре от устройства.

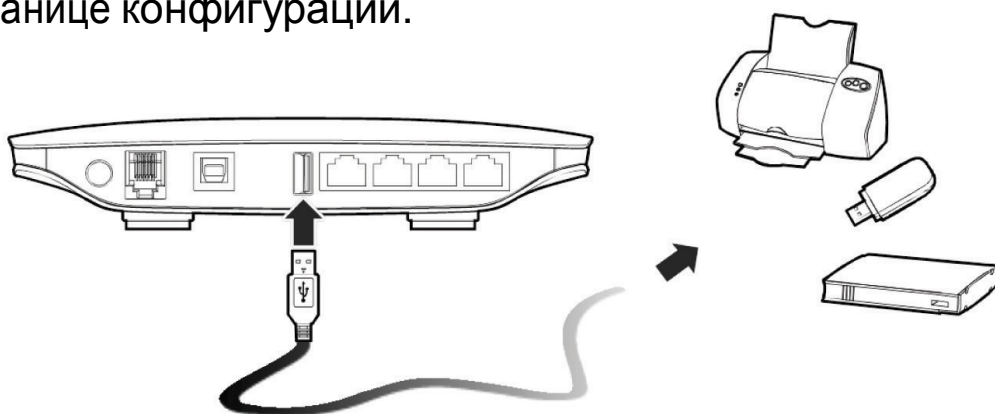
Подключение ПК

Подключите ПК к одному из портов LAN с помощью кабеля Ethernet (см. рисунок ниже).

После установления соединения между устройством и ПК загорается соответствующий индикатор LAN. Длина кабеля Ethernet не должна превышать 100 метров.

Подключение USB-накопителя, съемного жесткого диска или USB-принтера

Подключите USB-накопитель, съемный жесткий диск или USB-принтер к USB-порту устройства (см. рисунок ниже). Более подробную информацию см. в онлайн-справке на веб-странице конфигурации.



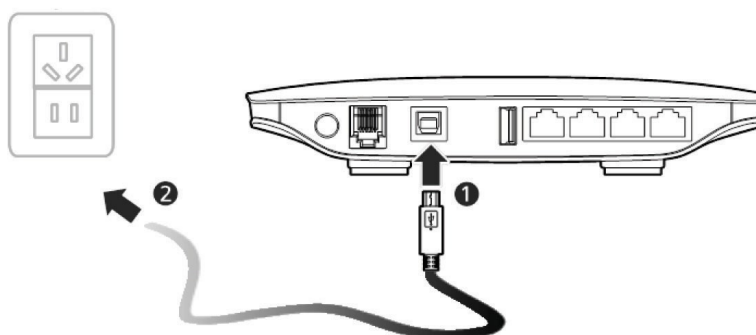
Примечание:

- Не подключайте ПК к USB-порту устройства.
- Максимальный ток от USB-порта, питающий USB-устройства, не превышает 500 мА. Если для работы съемного жесткого диска (или другого периферийного устройства), подключенного к устройству, нужен ток выше 500 мА, устройство может не распознать жесткий диск. В этом случае восполь-

зуйтесь вспомогательным источником питания. Для получения более подробной информации обратитесь к Вашему провайдеру услуг.

Подключение к сети питания

Подключите совместимый адаптер питания к порту питания на устройстве, затем подключите адаптер питания к сети питания.



Примечание: использование несовместимого адаптера питания может повредить устройство.

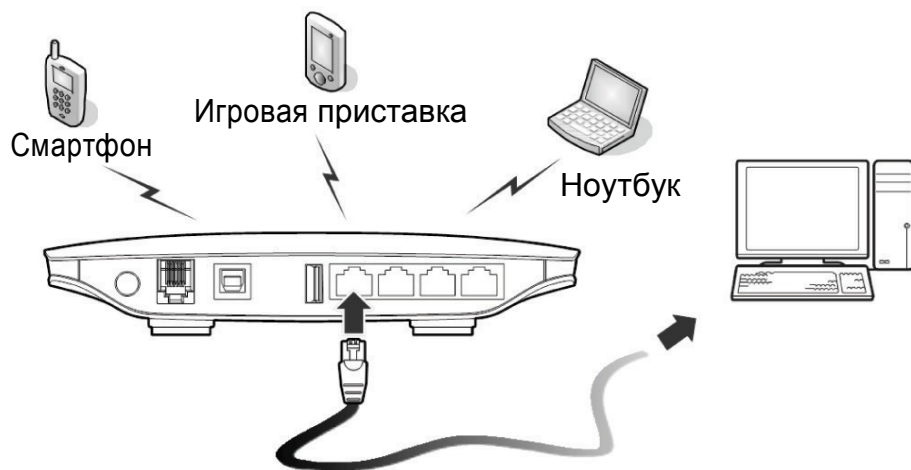
Включение и выключение устройства

- После подключения к сети питания устройство включится автоматически.
- Чтобы включить устройство вручную, нажмите и удерживайте кнопку , пока не загорятся все индикаторы.
- Чтобы выключить устройство, нажмите и удерживайте кнопку , пока не погаснут все индикаторы.

Варианты применения

Способ 1

Для выхода в Интернет подключите устройство к ПК. Способ подключения зависит от операционной системы, установленной на ПК. При подключении устройства к ПК следуйте инструкциям на экране.



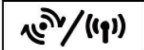

Способ 2 (опционально)



Подключите телефон к порту для подключения телефонного аппарата на устройстве, чтобы осуществлять голосовые вызовы.

Установка беспроводного соединения

Включение Wi-Fi на устройстве

По умолчанию Wi-Fi на устройстве включается автоматически после включения устройства.

Чтобы включить Wi-Fi вручную, нажмите и удерживайте кнопку , пока индикатор  не станет гореть ровным светом.

Примечание: чтобы выключить Wi-Fi, нажмите и удерживайте кнопку  в течение двух секунд, затем отпустите палец. Индикатор  погаснет.

Установка Wi-Fi-соединения

Примечание: перед установкой Wi-Fi-соединения убедитесь, что на ПК установлен адаптер беспроводной сети. При корректной работе адаптера беспроводной сети беспроводное сетевое соединение отображается в мастере подключения на Вашем ПК.

Способ 1: Установка Wi-Fi-соединения.

1. Убедитесь, что индикатор горит ровным светом.
2. Запустите на ПК мастер подключения и осуществите поиск доступных беспроводных сетевых соединений.
3. Подключитесь к беспроводной сети с тем же идентификатором SSID, что и у устройства.

Примечание:

- Если для беспроводного сетевого соединения активирован механизм защиты, введите правильный сетевой ключ.
- Идентификатор SSID и сетевой ключ напечатаны на этикетке устройства.

Способ 2 (опционально): Установка WPS-соединения.

Если клиент, к которому подключено устройство, поддерживает WPS, сетевой ключ генерируется автоматически.

Чтобы установить WPS-соединение:

1. Убедитесь, что индикатор горит ровным светом.
2. Нажмите и удерживайте кнопку , пока индикатор не начнет мигать: WPS-соединение активировано на устройстве.
3. Активируйте WPS-соединение на клиенте.

Примечание: подробную информацию о работе клиента см. в его руководстве пользователя.

Доступ в Интернет

Установив соединение между устройством и клиентом, можно подключиться к Интернету с помощью режимов, описанных в нижеприведенной таблице.

Выберите соответствующий режим в соответствии с Вашим тарифом на услуги передачи данных. Например, если тарифицируется время работы в Интернете, для подключе-

ния к Интернету лучше выбрать режим Вручную. Для получения подробной информации по тарифам на услуги передачи данных обратитесь к Вашему провайдеру услуг.

Режим	Описание
Автоматически	После включения устройство автоматически подключается к Интернету. Подключившись, устройство не отключится от Интернета автоматически.
Вручную	<ul style="list-style-type: none">• Нажмите и удерживайте кнопку, пока индикатор не станет гореть ровным зеленым цветом, указывая на установление соединения с Интернетом.• Войдите на веб-страницу конфигурации и подключитесь к Интернету или отключитесь от него.
По требованию	После включения, если выполняется передача данных, устройство автоматически подключится к Интернету. Если передача данных в течение заданного периода не выполняется, устройство автоматически отключится от Интернета.

Использование веб-страницы конфигурации

Настройка и изменение параметров устройства с помощью веб-страницы конфигурации.

Запустите веб-браузер и введите `http://192.168.1.1` в адресной строке. Введите пароль и войдите на веб-страницу конфигурации. Пароль по умолчанию — `admin`.

Примечание: чтобы защитить устройство, только один пользователь может войти на веб-страницу конфигурации в каждый момент времени.

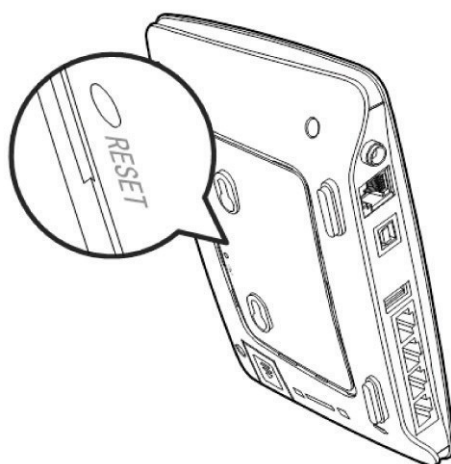
Сброс настроек

Если Вы не помните, какие настройки задали или изменили, Вы можете сбросить все настройки устройства, восстановив заводские настройки по умолчанию, и затем настроить устройство повторно.

Чтобы сбросить настройки, возьмите остроконечный предмет, нажмите и удерживайте кнопку RESET (Сброс), пока не начнут мигать все индикаторы (, **1** , **2** , **3** , **4** и).

После восстановления заводских настроек устройство перезапустится автоматически.

Примечание: при сбросе настроек все выполненные пользователем настройки будут удалены, а для всех настроек на веб-странице конфигурации будут восстановлены значения по умолчанию.



Информация о сертификации

Абонентский терминал В683 производства Huawei Technologies Co., Ltd. Соответствует требованиям «Правил применения абонентских станций (абонентских радиостанций) сетей подвижной радиотелефонной связи стандарта UMTS с частотным дуплексным разносом и частотно-кодovým разделением радиоканалов, работающих в диапазоне 2000 МГц», утв. Приказом Мининформсвязи России от 27.08.2007 г. № 100, зарегистрирован в Минюсте России

29.08.2007 г., регистрационный № 10065 и «Правил применения абонентских станций (абонентских радиостанций) сетей подвижной радиотелефонной связи стандарта GSM-900/1800» утвержденным приказом Мининформсвязи России от 19.02.2008 №21 (зарегистрирован в Минюсте России 05.03.2008, регистрационный номер № 11279) и не окажет дестабилизирующее воздействие на целостность, устойчивость функционирования и безопасность единой сети электросвязи Российской Федерации.
Декларация о соответствии № Д-МТ-4363 от 02.12.2011 г., действительна до 24.11.2020.

Производитель: Huawei Technologies Co., Ltd.
Адрес: Bantian, Longgang District, Shenzhen, 518129, Китай
Телефон: +86-75528780808 , веб-сайт: www.huawei.com

