

## **Руководство пользователя к цифровому дверному звонку Zodiak 813**



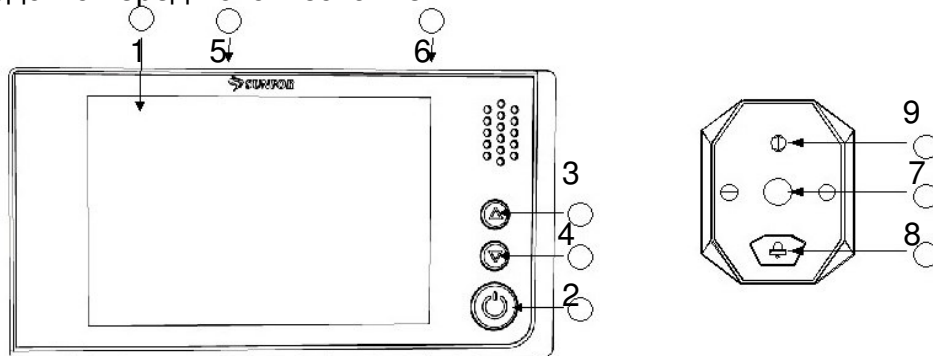
## Оглавление

<b>1. Схема устройства и описание элементов</b> .....	3
<b>2. Технические характеристики</b> .....	3
<b>3. Принцип работы</b> .....	4
<b>4. Примечания по установке</b> .....	4
<b>5. Схема и инструкция по установке</b> .....	5
<b>6. Стандартный комплект поставки</b> .....	7
<b>7. Типичные проблемы и способы устранения</b> .....	7
<b>8. Информация о гарантии</b> .....	8
<b>9. Гарантийный талон</b> .....	9

## 1. Схема устройства и описание элементов

Благодарим за покупку видеозвонка Zodiak.

Для обеспечения корректной эксплуатации устройства внимательно прочтите руководство перед использованием.



Внутренний блок

Наружный блок

1	ЖК-дисплей
2	Кнопка питания
3	Кнопка «вверх»
4	Кнопка «вниз»
5	Слот для батарей
6	Интерфейс контроля
7	Наружная камера
8	Кнопка дверного звонка
9	ИК-диод

## 2. Технические характеристики

Дисплей	3,5 дюйма, цветной ЖК-экран, разрешение 480x320
Сенсор камеры	2,0 Мп
Реальный угол обзора	120°
Питание	Батареи (AAA 1,5 В × 4 шт)
Диаметр отверстия под глазок	12,5-40 мм
Толщина двери	35-110 мм

Размер внутреннего блока	118 × 62 × 18 мм
Размер наружного блока	57 × 47 × 12 мм

### 3. Принцип работы

Нажмите кнопку питания для просмотра изображения, получаемого от наружной камеры. Через 15 сек устройство отключится автоматически.

1. Включение. Включение происходит при нажатии на кнопку звонка или на кнопку питания.

2. Отключение. Выключение осуществляется автоматически по прошествии 15 сек. Устройство также можно отключить, удерживая кнопку питания в течение 3 сек.

3. Снимок. Фото делается при нажатии на кнопку дверного звонка или кнопку питания. При заполнении памяти самые давние фотографии заменяются на новые.

4. Просмотр. Нажмите кнопку «вверх» или «вниз», чтобы просмотреть фото, нажмите кнопку питания для выхода.

5. Настройка времени отключения. При включении устройства зажмите кнопку «вверх» на 3 секунды, чтобы настроить время отключения: 15 сек/25 сек/ выкл. (OFF). При выборе варианта OFF автоматическое отключение устройства происходить не будет.

6. Форматирование памяти. При включении устройства зажмите кнопку «вниз» на 3 секунды, чтобы инициировать форматирование: «Да» (Yes) или «Нет» (No). Выберите «Да», чтобы удалить все фотографии в памяти.

### 4. Примечания по установке

1. Не тяните за кабель камеры, закрепленный в корпусе, чтобы не сломать его.
2. Внутренний блок соединяется с наружной камерой кабелем, при этом необходимо надежно закреплять его в разьеме при подключении, а при отключении – извлекать кабель за коннектор большим и указательным пальцем, а не тянуть непосредственно за кабель.
3. Соблюдайте полярность при установке батареек AAA во избежание повреждения платы устройства. Не устанавливайте новые и бывшие в употреблении батареи вместе.
4. Не давите на ЖК-экран с большим усилием, не подвергайте устройство тряске и ударам. Не разрешается эксплуатация устройства при высоких температурах, высокой влажности, в пыльной среде.

## 5. Схема и инструкция по установке

Шаг 1: Снимите крышку-кронштейн с внутреннего блока. Извлеките из упаковки комплект винтов и подберите подходящие под толщину двери. Установите винты в основание наружной камеры и наживите с помощью отвертки.

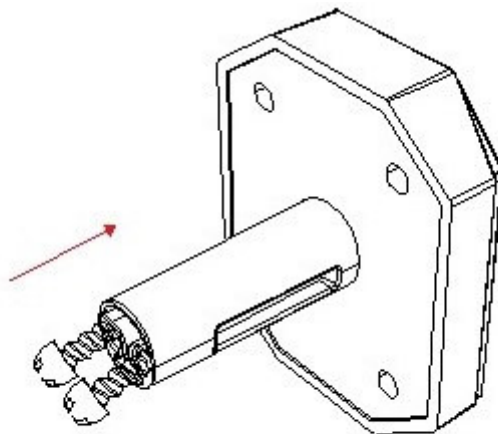


Рис. 1

Шаг 2: Поместите наружный блок с винтами в прорезь для глазка; проведите кабель наружной камеры через верхнее отверстие кронштейна; убедитесь, что направление установки наружного блока и кронштейна совпадает (кнопка звонка расположена внизу). После этого сдвиньте металлический кронштейн влево до закрепления на винтах, затем затяните винты отверткой для фиксации кронштейна и наружного блока.

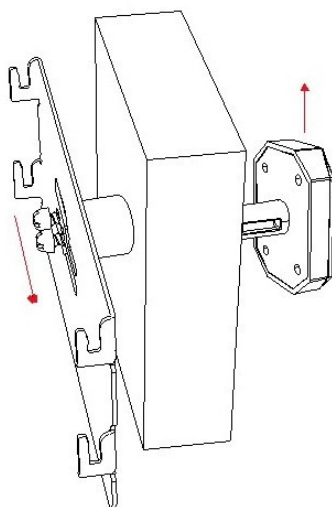


Рис. 2

Шаг 3: Откройте слот для батарей и установите их, соблюдая полярность, указанную на крышке.

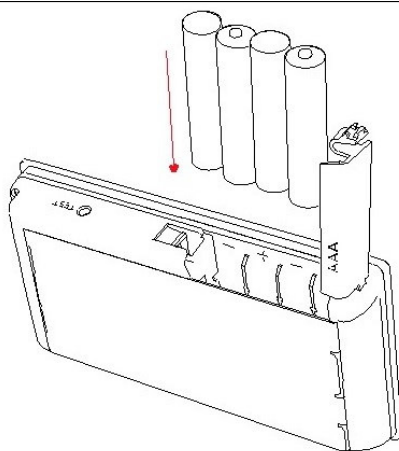


Рис. 3

Шаг 4: Подключите кабель от наружного блока к разъему внутреннего блока, соблюдая направление.

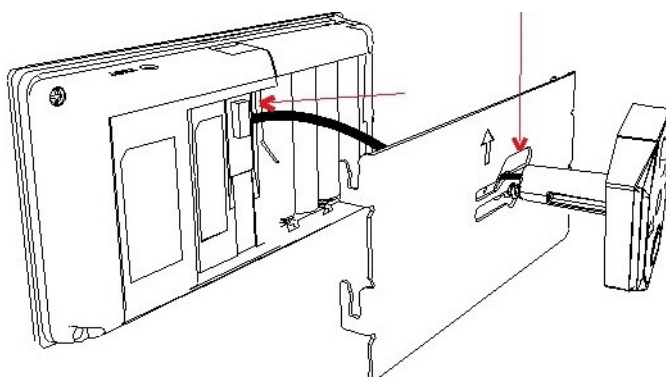


Рис. 4

Шаг 5: Совместите четыре слота на тыльной стороне внутреннего блока с выступами на кронштейне, соедините их и потяните блок вниз для фиксации.

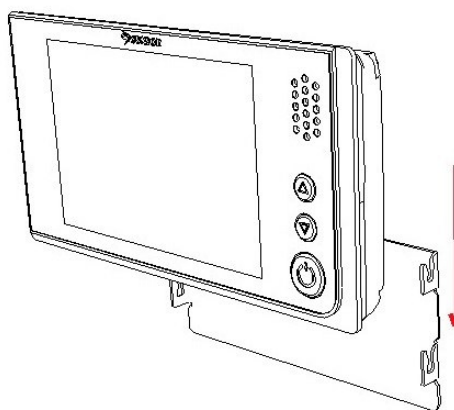


Рис. 5

Шаг 6: Снимите защитную пленку с поверхности внутреннего и наружного блока.

Установка завершена.

## 6. Стандартный комплект поставки

1.	Внутренний блок (монитор)	1 шт
2.	Наружная камера	1 шт
3.	Винты	3 пары
4.	Металлический кронштейн	1 шт
5.	Руководство пользователя	1 шт

## 7. Типичные проблемы и способы устранения

Проблема 1: На экране отсутствует изображение или показывается сообщение «Сбой датчика»

Решение:

- ① Причиной проблемы обычно является неплотная фиксация или расшатанность кабеля. Отключите устройство и переподключите кабель.
- ② Кабель неисправен или поврежден, проверьте состояние кабеля.

Проблема 2: Устройство не включается и не отключается автоматически.


Решение: Проверьте заряд батарей и замените их при необходимости.

## 8. Информация о гарантии

1. Покупатель своими силами и за свой счет осуществляет доставку оборудования для гарантийного обслуживания.
2. «Продавец» предоставил «Покупателю» полную информацию о производителе.
3. Гарантийное обслуживание не производится в случаях:
  - 3.1. Покупателем допущено нарушение условий эксплуатации, изложенных в инструкции по эксплуатации изделия, в том числе вследствие воздействия низких и высоких температур, высокой влажности, запыленности, перепада напряжения в электросети и иных внешних факторов, наличия внутри изделия насекомых, или продуктов их жизнедеятельности;
  - 3.2. Действия третьих лиц и обстоятельств непреодолимой силы;
  - 3.3. У покупателя нет гарантийного талона, заполненного надлежащим образом, либо срок гарантийного ремонта истёк.
  - 3.4. Вскрытия, равно как и попытке вскрытия вне сервисного центра, перепрограммирование, загрузка контента;
  - 3.5. Использование аксессуаров, не рекомендованных производителем.
4. Претензий к внешнему виду и комплектности «Покупатель» не имеет, изделие полностью устраивает «Покупателя», в том числе по окраске, фасону, размерам и техническим характеристикам.
5. «Покупатель» ознакомлен с тем, что согласно Закону РФ "О защите прав потребителей" от 07.02.1992 N 2300-1 и Перечню непродовольственных товаров надлежащего качества, не подлежащих возврату или обмену на аналогичный товар других размера, формы, габарита, фасона, расцветки или комплектации (в ред. Постановлений Правительства РФ от 20.10.1998 № 1222 от 06.02.2002.) технически сложные товары надлежащего качества НЕ ПОДЛЕЖАТ возврату или обмену, если не выявлены существенные недостатки в товаре, допущенные по вине производителя. В случае, если в течение двух недель с момента приобретения товара, обнаружались существенные недостатки Товара, «Покупатель» имеет право вернуть или обменять Товар на аналогичный Товар надлежащего качества при условии предъявления Заключения авторизованного Сервисного центра о наличии существенных недостатков товара, возникших по вине производителя.  
С Правилами обмена, возврата и гарантийного обслуживания товара ознакомлен и согласен. «Покупатель» подтверждает, что ему был передан ТОВАР надлежащего качества.



## 9. Гарантийный талон



### Информация о товаре

№п/л	Наименование оборудования	Серийный номер	Дата покупки	Гарантийный срок

**Для претензий и сервисного обслуживания в РФ: (495)9710909, ООО "Телетрейд", 111524, г Москва, ул Электродная, д 13, офис 2В  
E-mail: camera@zodiakvideo.ru, Сайт: www.zodiakvideo.ru**

М.П.      Продавец      \_\_\_\_\_      Покупатель      \_\_\_\_\_

**Внимание! Без печати торговой организации гарантийный талон недействителен!**